

# Technický list

Vlastnosti produktu



## Robot univerzální 3 rychlosti 20 l 230 V

<b>Model</b>	<b>Sap kód</b>	00003701
RM 200H	<b>Skupina artiklů</b>	Kutry a univerzální roboty



- Typ ovládání: Mechanické
- Ochranný kryt: nerezový s násypným otvorem
- Start /stop: Ano
- Bezpečnostní prvky: total stop úplné zastavení zařízení v případě otevření nádoby chrání obsluhu proti poranění
- Počet rychlostí zařízení: 3
- Standardní výbava k zařízení: kotlík, metla, hák, míchač
- Doplnující informace: možnost dokoupení mlýnku na maso, krouhače zeleniny a kotlíku 10 l s redukcí
- Princip uchycení nástavců: Planetové

<b>Sap kód</b>	00003701	<b>Hmotnost netto [kg]</b>	100.00
<b>Šířka netto [mm]</b>	470	<b>Příkon elektrický [kW]</b>	0.370
<b>Hloubka netto [mm]</b>	540	<b>Napájení</b>	230 V / 1N - 50 Hz
<b>Výška netto [mm]</b>	850	<b>Hmotnostní kapacita nádoby zařízení [kg]</b>	20.00

# Technický list

Technický výkres



Robot univerzální 3 rychlosti 20 l 230 V

Model

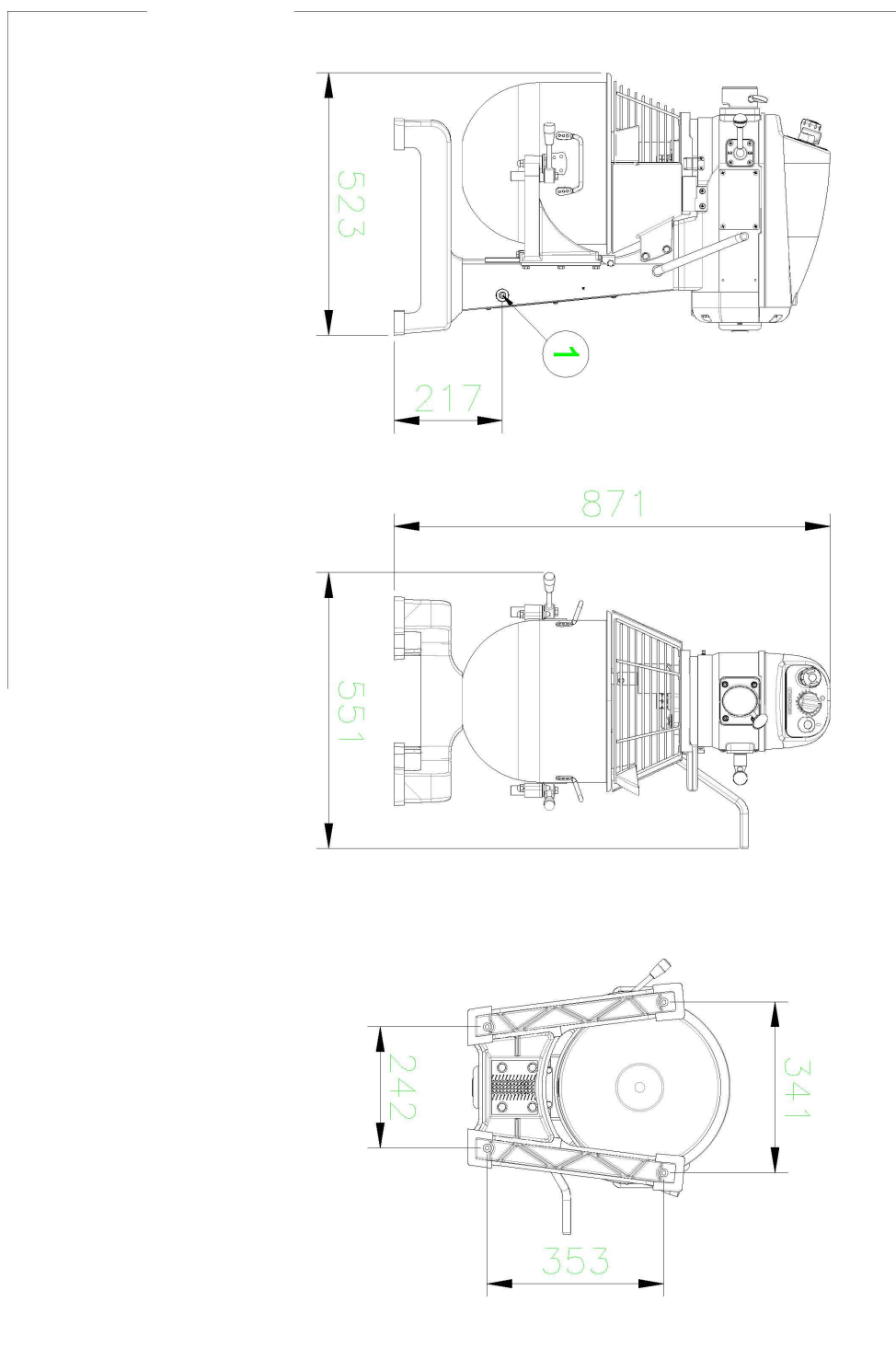
Sap kód

00003701

RM 200H

Skupina artiklů

Kutry a univerzální roboty





### Robot univerzální 3 rychlosti 20 l 230 V

<b>Model</b>	<b>Sap kód</b>	00003701
RM 200H	<b>Skupina artiklů</b>	Kutry a univerzální roboty

#### 1 **Planetové uložení nástavců se 3mi rychlostmi**

nástavce se otáčejí kolem své osy a zároveň obíhají po kružnici

- lepší promísení ingrediencí; lepší kvalita připravovaného těsta

#### 2 **Přídavná zařízení**

možnost krouhání nebo mletí, případně stírací ramena, případně manipulační vozíky

- multifunkčnost

#### 3 **Obsah 5 80L**

široký sortiment

- vždy ideální velikost pro každý provoz

#### 4 **Bezpečnostní mikropínač**

bez sepnutí mikropínače se nespustí stroj

- zamezení případnému poranění obsluhy

#### 5 **Ochranný kryt s násypným otvorem**

velký násypný otvor pro ingredience ochranným krytem

- ingredience je možno přisypávat dodatečně a přitom je zajištěno bezpečí obsluhy

#### 6 **Metla, hák, míchač**

velká základní výbava

- není nutné dokupovat další přístroje kvůli šlehání, případně hnětení

#### 7 **Bez olejové lázně**

robot má převodovku, která není uložena v olejové lázni

- nedochází k uvolňování převodového oleje do pokrmu

#### 8 **Redukční kotel**

možnost dokoupit redukční kotel, který se pohodlně vejde i do většího stroje, ale objemem je menší než kotel původní

- zjednodušení práce se surovinami o menším objemu; zákazník nemusí poté kupovat druhý menší stroj

# Technický list

Technické parametry



## Robot univerzální 3 rychlosti 20 l 230 V

<b>Model</b>	<b>Sap kód</b>	00003701
RM 200H	<b>Skupina artiklů</b>	Kutry a univerzální roboty

**1. Sap kód:**

00003701

**2. Šířka netto [mm]:**

470

**3. Hloubka netto [mm]:**

540

**4. Výška netto [mm]:**

850

**5. Hmotnost netto [kg]:**

100.00

**6. Šířka brutto [mm]:**

500

**7. Hloubka brutto [mm]:**

570

**8. Výška brutto [mm]:**

900

**9. Hmotnost brutto [kg]:**

120.00

**10. Typ spotřebiče:**

Elektrické zařízení

**11. Příkon elektrický [kW]:**

0.370

**12. Napájení:**

230 V / 1N - 50 Hz

**13. Počet rychlostí zařízení:**

3

**14. Typ ovládní:**

Mechanické

**15. Ochranný kryt:**

nerezový s násypným otvorem

**16. Bezpečnostní prvky:**

total stop úplné zastavení zařízení v případě otevření nádoby chrání obsluhu proti poranění

**17. Princip uchycení nástavců:**

Planetové

**18. Bezpečnostní mikropínač:**

Ano

**19. Start /stop:**

Ano

**20. Časovač:**

Ano

**21. Standardní výbava k zařízení:**

kotlík, metla, hák, míchač

**22. Doplnující informace:**

možnost dokoupení mlýnku na maso, krouhače zeleniny a kotlíku 10 l s redukcí

**23. Hmotnostní kapacita nádoby zařízení [kg]:**

20.00